

## DS-2DF5286-AEL Series

### 2.0 Megapixel Network Speed Dome



### Características-chave:

#### Sistema:

- Sensor de alta performance com resolução ate 1920x1080
- Suporte a smart tracking
- Alimentação 24VAC/Hi-PoE/PoE+
- $\pm 0.1^\circ$  de acuracia de pre-posicionamentos
- Compatibilidade com ONVIF(Open Network Video Interface Forum), CGI(Common Gateway Interface), PSIA(Physical Security Interoperability Alliance)
- Função de posicionamento 3D inteligente. Atraves do software, pode-se seguir pessoas ou objetos
- Proteção contra raios e surtos
- Proteção das configurações contra desligamento forçado. Recupera-se o controle PTZ e a ultima posição da lente apos a reinicialização
- Menu OSD em multiplas linguas
- Motor de alta precisao com movimento confiavel e de alta precisao
- Caixa de proteção externa IP66 com ventilador e aquecedor. Material da camera: Acrilico,metal e plasticos adequados a ambientes criticos externos
- Cupula em policarbonato injetado com espessura antivandalismo IK10(outdoor dome)
- 3D DNR – Redução digital de ruidos
- Movimento PTZ pre-agendado
- Sistema de fixação da camera no dome por encaixe

#### Funções da camera:

- Auto iris, foco automatico com cancelamento manual, balanço de branco automatico, compensação de luz de fundo, Dia & Noite Auto/manual e WDR 128x ( Wide Dynamic Range )
- Iluminação minima: 0.05Lux@(F1.6,AGC ON)(Colorido), 0.005Lux@(F1.6,AGC ON)(P/B)
- Mascaras de privacidade – Independente do movimento ou zoom a regioa fica com a mascara fixa
- Suporte a HLC(Highlight compensation)
- Funcoes especiais: Zoom proporcional com velocidade de ajuste de rotação automatica de acordo com multiplos niveis de zoom
- Suporte a smart defog
- Protocolos PTZ auto-adaptativos a Hikvision, Pelco P/D no modo de controle RS-485

#### PTZ function:

- 360° sem fim de alcance Pan e  $-5^\circ \sim 185^\circ (190^\circ)$  de alcance Tilt
- Velocidades pre-configuradas: 540°/s Pan e 400°/s Tilt
- Velocidades manuais: 0.1°-300°/s Pan e 0.1°-240°/s Tilt
- 256 pre-posicionamentos programaveis, com possibilidade de congelamento de pre-posições programaveis
- 8 patrulhas, ate 32 pre-posições por patrulha

- 4 caminhos pre-definidos (patterns), com tempo de gravação superior a 10 minutos
- 7 entradas e 2 saídas de alarmes

## Rede:

- Compressão:H.264/MJPEG/MPEG4 utilizando chipset Davinci assegurando confiabilidade,estabilidade e performance possibilitando ajustes de taxa de quadros CBR ( constant bit rate ) / VBR ( variable bit rate )
- Suporte a codificação H.264 com os seguintes padroes: Baseline/Main/High profile
- Codificação por ROI(Região de interesse). Suporte a 24 áreas com diferentes níveis
- Web server integrado. Visualização e controle de vídeo via IE e software
- Suporte a gravação local por SD/SDHC
- Suporta até 8 NAS storage
- Suporte a gravação de borda (transmissão de vídeos do SD card para o NAS )
- Criptografia HTTPS e IEEE 802.1x
- Suporte a três streams de vídeo
- Configuração básica e avançada de vídeo
- Três diferentes níveis de usuários com diferentes permissões
- Vídeo real time em 1080P/960P ou 720P
- Protocolos suportados: IPv4/IPv6, HTTP, HTTPS, 802.1x, Qos, FTP, SMTP, UPnP, SNMP, DNS, DDNS, NTP, RTSP, RTP/RTCP, TCP/IP, UDP/IP,Unicast,Multicast IGMP, IGMP, ICMP, DHCP, PPPoE,UPnP
- 1 entrada e 1 saída de áudio

## Cenários de aplicação

Pode ser aplicada a locais que necessitem de monitoramento de grandes áreas com alta definição e precisão, tais como: cidades, rodovias, florestas, aeroportos, portos, praças, dentre outros.

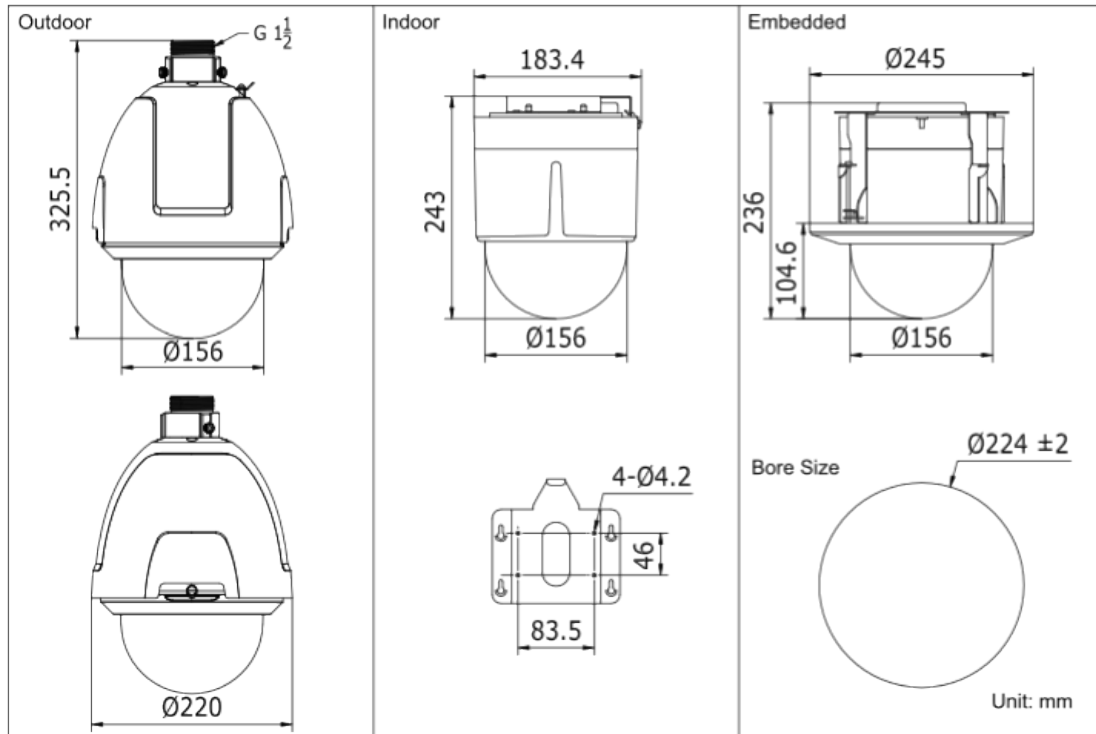
## Especificações

Modelo		DS-2DF5286-AEL:24VAC,/Hi-PoE/PoE+ Outdoor
		Speed dome 2.0 Megapixel de 5 polegadas
Camera	Sensor de imagem	1/3" de escaneamento progressivo
	Pixel efetivo	2230K pixels
	Iluminação mínima	Colorido : 0.05 lux (F1.6, 50 IRE, AGC ligado) P/B : 0.005 lux (F1.6, 50 IRE, AGC ligado)
	Balanco de branco	Auto / Manual /ATW / Indoor / Outdoor / Lampada Daylight / Lampada de Sodio
	AGC	Auto / Manual
	Taxa Sinal/ruído	≥ 50dB
	DNR	3D DNR :desligado/normal
	HLC	Suporte
	Smart defog	Suporte
	BLC	Ligado / Desligado
	WDR	Ligado / Desligado
	Obturador eletrônico	50Hz: 1-1/30,000s 60Hz: 1-1/30,000s
	Dia & Noite	Filtro de ICR
	Zoom digital	16X
	Mascara de privacidade	24 mascaras programaveis; 8 zonas podem ser mascaradas simultaneamente na mesma tela de vídeo com multiplas cores e mosaicos
	Foco	Auto / Semiautomático / Manual

<b>Lentes</b>	Comprimento focal	4.3-129mm, 30x
	Velocidade de zoom	Aprox.3s(Optico Wide-Tele)
	Angulo de visao	65.5-2.11 graus (Wide-Tele)
	Distancia minima de trabalho	10-1,500mm(Wide-Tele)
	Abertura	F1.6- F4.5
<b>Pan e Tilt</b>	Alcance Pan	360° sem fim
	Velocidade de Pan	Pan Manual : 0.1° -300°/s, Pan pre-configurada: 540°/s
	Alcance Tilt	-5°~185°(Auto Flip)(190°)
	Velocidade de Tilt	Tilt Manual: 0.1°-240°/s, Tilt pre-configurada: 400°/s
	Zoom proporcional	Velocidade de rotaçao pode ser ajustada automaticamente de acordo com multiplos zooms
	Pre-posicionamentos	256
	Patrulha	8 patrulhas, ate 32 pre-configuracoes por patrulha
	Caminhos pre-definidos (Pattern)	4 caminhos pre-definidos com tempo de gravaçao nao menor que 10 minutos cada
	POM	Suporte
	Açoes de Park	Pre-posicoes(Presets)/ Patrulha / Caminhos-predefinidos(Pattern) / Escaneamento Pan / Escaneamento Tilt / Escaneamento Randomico / Escaneamento de quadros / Escaneamento Panoramico
	Display de posicao PTZ	Ligado / Desligado
	Congelamento de pre-posicoes	Suporte
Smart tracking	Suporte	
<b>Alarmes</b>	Entrada de alarme	7
	Saida de alarme	2
	Açoes de alarme	Pre-posicoes(Presets), Patrulha, Caminhos pre-definidos(Pattern), gravaçao SD/SDHC card, saidas de alarmes, notificaçao no Client
<b>Entradas/saidas</b>	Saida monitor	1.0V[p-p] / 75Ω, NTSC (ou PAL) video composto, BNC
	Entrada de audio	Entrada de audio (Line input), 2-2.4V[p-p]; impedancia de saida: 1KΩ, ±10%
	Saida de audio	600Ω
<b>Rede</b>	Ethernet	10Base-T / 100Base-TX, RJ45 connector
	Resoluçao	1920x1080
	Taxa de quadros	50Hz: 25fps(1920x1080) ,25fps(1280x960), 25fps (1280x720) 60Hz: 30fps(1920x1080),30fps(1280x960), 30fps (1280x720)
	Compressao de video	H.264/MJPEG/MPEG4, H.264 :Baseline/Main/High profile
	Codificaçao ROI	Suporte a 24 areas com diferentes niveis de ajuste
	Audio Compression	G.711ulaw/G.711alaw/G.726
	Protocolos	IPv4/IPv6, HTTP, HTTPS, 802.1x, Qos, FTP, SMTP, UPnP, SNMP, DNS, DDNS, NTP, RTSP, RTP/RTCP, TCP/IP, UDP/IP(Unicast,Multicast IGMP), IGMP, ICMP, DHCP, PPPoE,UPnP
	Multiplos usuarios	Suporte
	Tres streams de video	Suporte
	Cartao de memoria SD	Manual REC / Alarm REC. SD/SDHC Slot, ate 32GB Gravaçao de borda suportado
	Nivel usuario/Host	Multiplos usuarios,3 niveis: Administrador, controle de Camera, Visualizaçao ao vivo

	Medidas de segurança	Autenticação de Usuário (ID e senha), Autenticação de Host (MAC address) Filtro de endereço IP
Integração de sistemas	Programação de interfaces	API aberta, suporte Onvif, PSIA e CGI
	Web Browser	IE 7, IE 8, IE 9, Chrome 8 +, Firefox 3.5 +, Safari 5 +, suporte multi-linguas
Geral	Linguas de Menu	Chines/Ingles
	Protocolo RS-485	HIKVISION, Pelco-P, Pelco-D, auto-adaptivo
	Energia	<b>DS-2DF5286-AEL:24VAC,/Hi-PoE/PoE+ Outdoor</b> Outdoor dome: Max. 40W (aquecedor ligado), Max. 20W(aquecedor desligado)
	Temperatura de trabalho / Humidade	-40 °C-65°C(-22°F-149°F)(outdoor dome)
	Nivel de proteção	IP66/IK10 (outdoor dome) TVS 4,000V - raios e surtos
	Montagem	Varias montagens opcionais para diferentes aplicações
	Dimensoes	Φ220×325.5mm (Φ8.66"×12.81")(Outdoor) Φ183.4×243mm (Φ7.22"×9.57")(Indoor ceiling) Φ245×236mm (Φ9.65"×9.29")(Indoor in-ceiling)
	Peso (aprox.)	5Kg (11.02lbs)
	Montagem para outdoor	DS-1614ZJ;DS-1633ZJ; DS-1622ZJ; DS-1634ZJ

## Dimensoes



## Acessorios:



DS-1614ZJ Long-arm Wall Mount Bracket